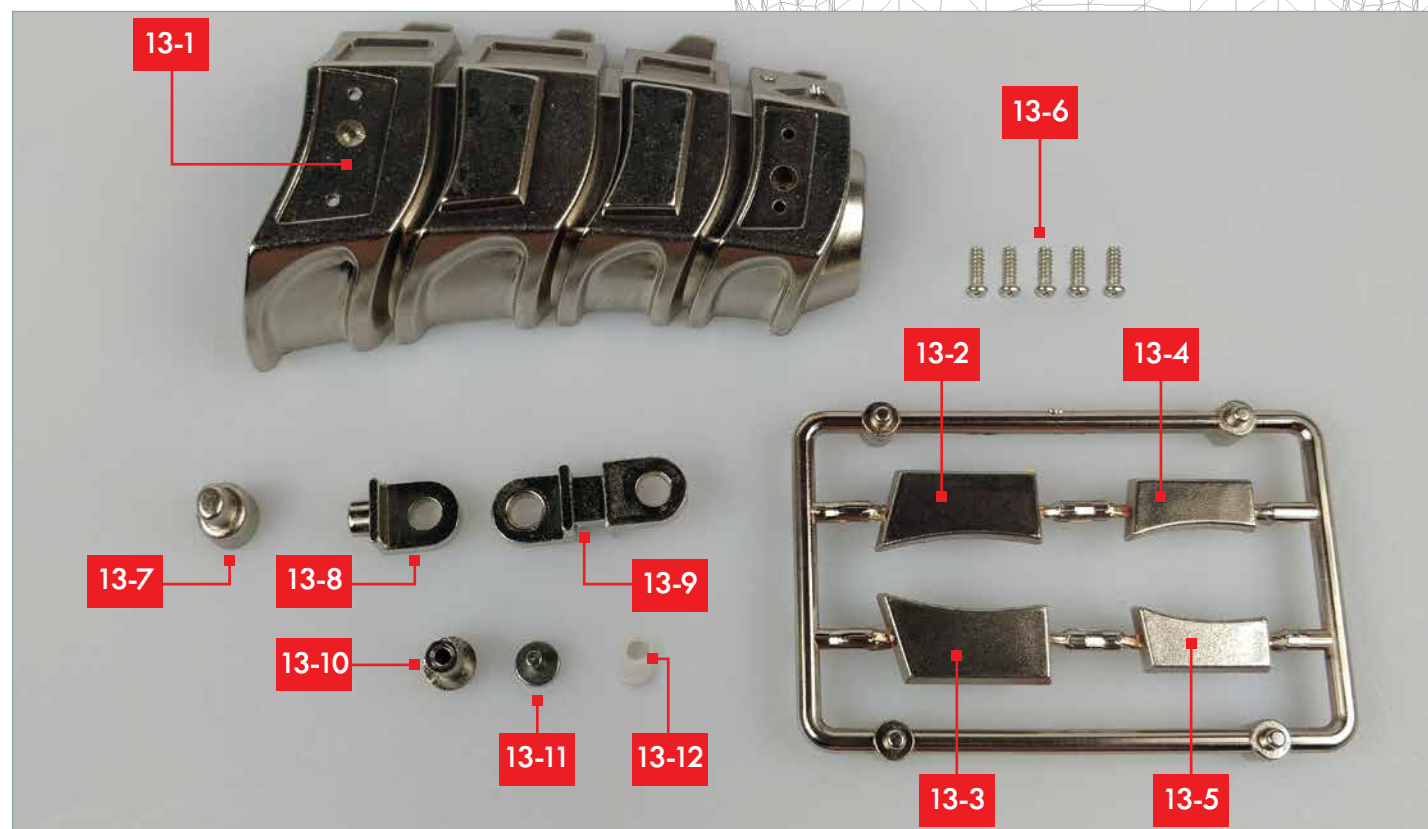
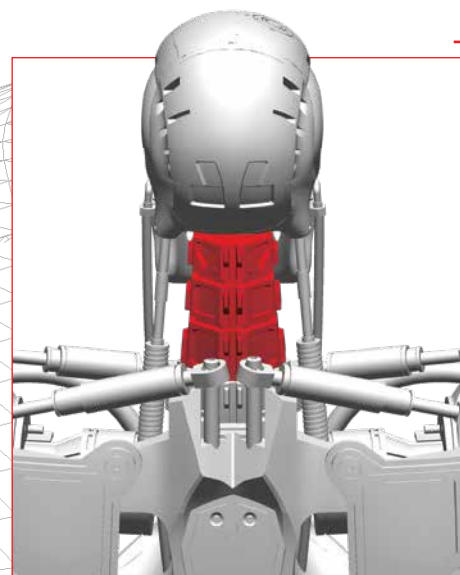


LE COU (3) ET L'ANNULAIRE DE LA MAIN DROITE (1)

Avec ce guide de montage, vous allez terminer d'assembler le cou, puis vous le monterez sur la mâchoire inférieure avant de commencer l'assemblage de l'annulaire de la main droite.



Photos non contractuelles.

LES PIÈCES FOURNIES

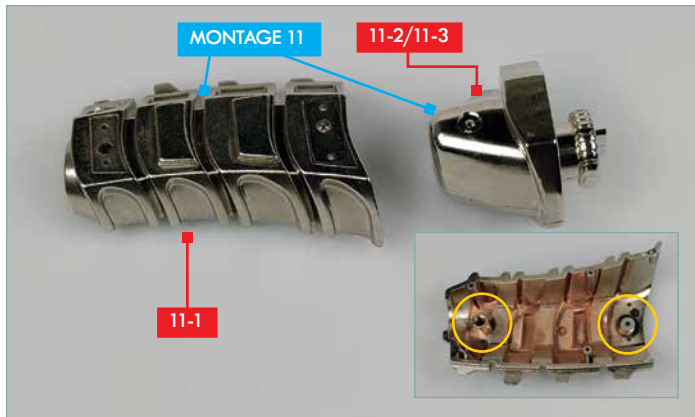
13-1	Pièce du cou R*	13-7	Pièce de l'annulaire droit A
13-2	Grande plaque du cou L*	13-8	Pièce de l'annulaire droit B
13-3	Grande plaque du cou R	13-9	Pièce de l'annulaire droit C
13-4	Petite plaque du cou L*	13-10	Connecteur A
13-5	Petite plaque du cou R*	13-11	Connecteur B
13-6	Vis PB - 2 x 6 mm (4 + 1 en réserve)	13-12	Manchon

*Le L est mis pour left, gauche et le R pour right, droit(e).

MUNISSEZ-VOUS ÉGALEMENT :

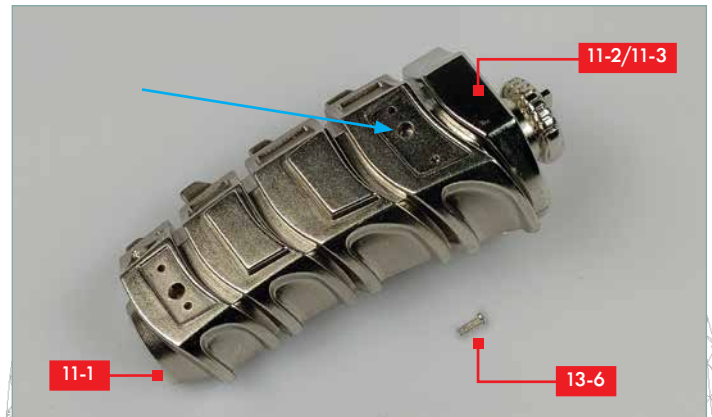
d'un tournevis cruciforme approprié, de super glu*, de piques (ou de cure-dents), d'un serre-joint, de papier de verre fin, de la mâchoire inférieure et des articulations cervicales que vous avez assemblées avec le guide de montage 11, ainsi que de la partie du cou reçue avec ce même guide de montage.

*Produit irritant à utiliser avec précaution. Travaillez dans une pièce aérée et évitez d'en respirer les vapeurs.



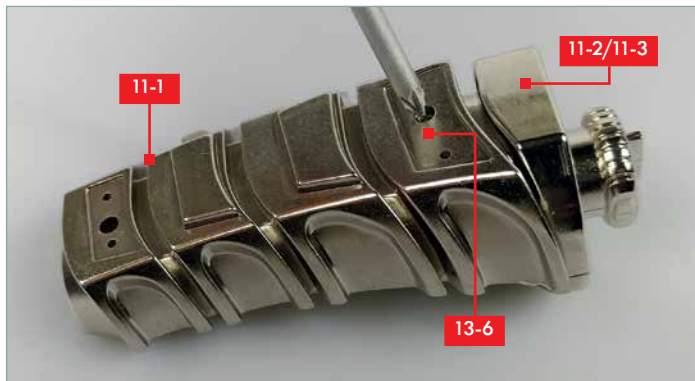
ÉTAPE 1

Posez sur votre plan de travail la pièce du cou L (**11-1**) et l'assemblage des articulations cervicales (**11-2**)/(11-3). À l'arrière de la pièce (**11-1**), repérez les trous de vis (cercles jaunes).



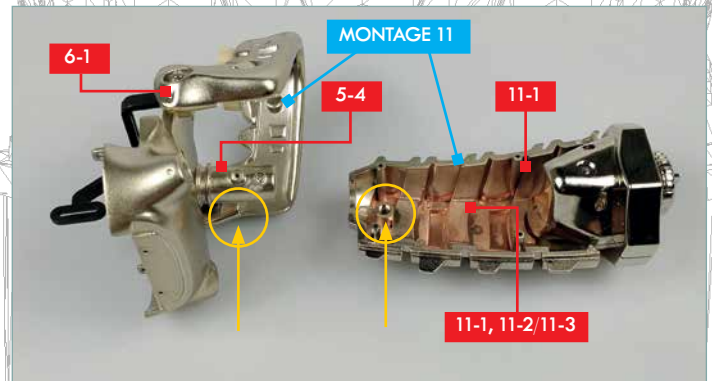
ÉTAPE 2

Placez l'assemblage des articulations cervicales (**11-2**)/(11-3) sous la partie du cou (**11-1**), comme sur la photo. Assurez-vous que les trous de vis des deux pièces, indiqués par une flèche bleue, sont alignés et s'encastrent correctement. Préparez une vis PB (**13-6**) pour l'étape suivante.



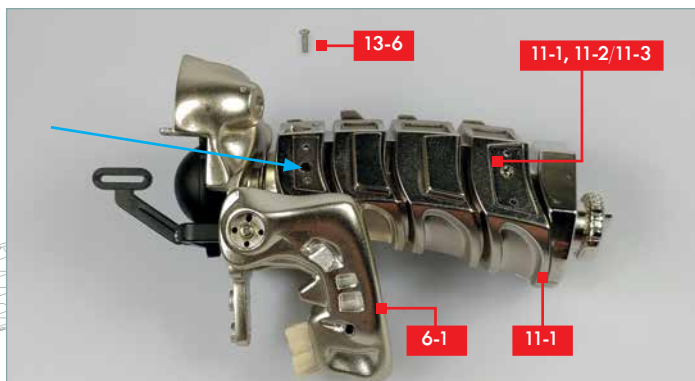
ÉTAPE 3

Insérez la vis PB (**13-6**) dans le trou et serrez-la jusqu'à la butée pour fixer les pièces (**11-1**) et (**11-2**)/(11-3) ensemble. Ces dernières sont encore mobiles, c'est normal.



ÉTAPE 4

Posez devant vous la mâchoire inférieure terminée d'assembler avec le guide de montage 11 et l'assemblage du cou (**11-1**), (**11-2**)/(11-3) réalisé à l'étape 3. Puis repérez les ergots de vissage (cercles jaunes) sur les pièces (**5-4**) de la mâchoire et (**11-1**) du cou.



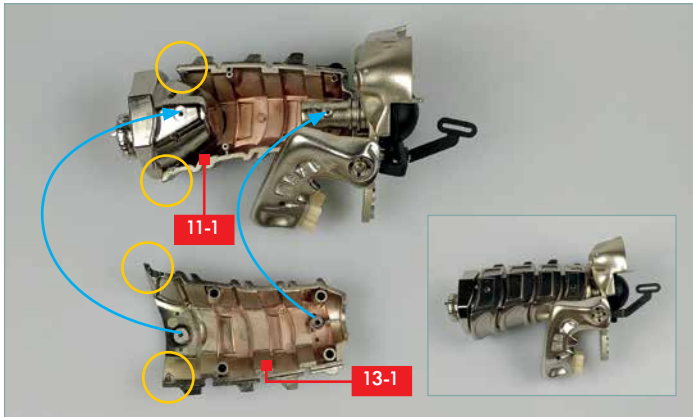
ÉTAPE 5

Retournez l'assemblage (**11-1**), (**11-2**)/(11-3) comme sur la photo et assemblez la pièce (**6-1**) de la mâchoire inférieure à la pièce (**11-1**) du cou en veillant à ce que les trous de vis des deux pièces (flèche bleue) s'encastrent bien. Préparez à nouveau une vis PB (**13-6**) pour l'étape suivante.



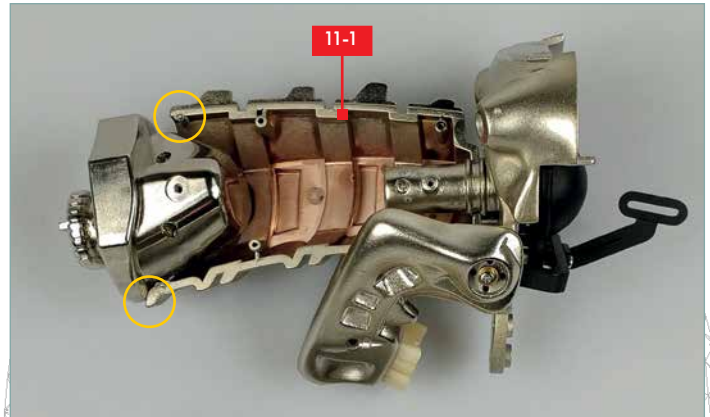
ÉTAPE 6

Insérez la vis PB (**13-6**) dans le trou et serrez-la jusqu'à la butée pour bien fixer les pièces (**6-1**) et (**11-1**) ensemble.



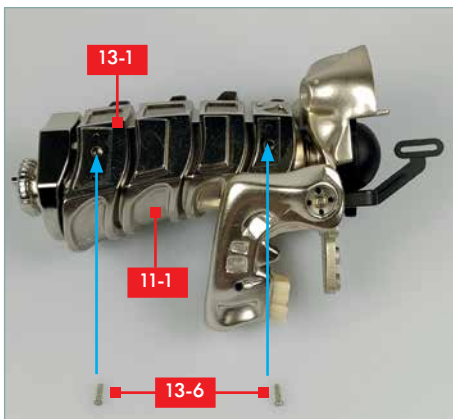
ÉTAPE 7

Retournez l'assemblage cou/mâchoire inférieure et posez à côté la pièce du cou R (13-1), comme sur la photo. Repérez les deux petits tenons de la pièce (11-1) et les deux petits trous de la pièce (13-1) dans lesquels ils s'insèrent (quatre cercles jaunes). Positionnez temporairement la pièce (13-1) sur la pièce (11-1) pour vérifier que les trous indiqués par des flèches bleues s'alignent bien.



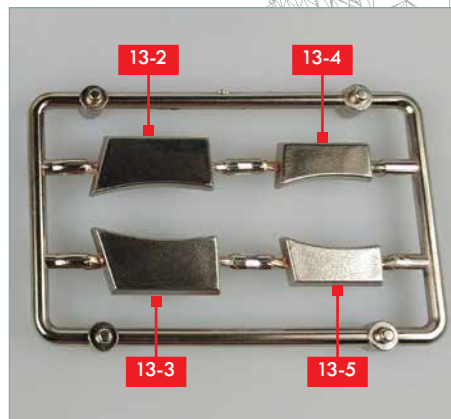
ÉTAPE 8

Séparez les deux pièces et, avec une pique, appliquez une minuscule goutte de super glu sur les tenons de la pièce (11-1) (cercles jaunes).



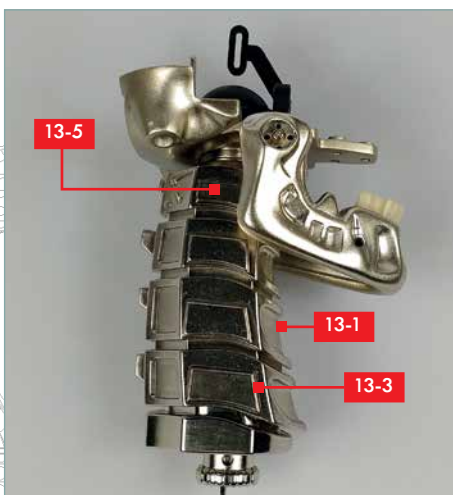
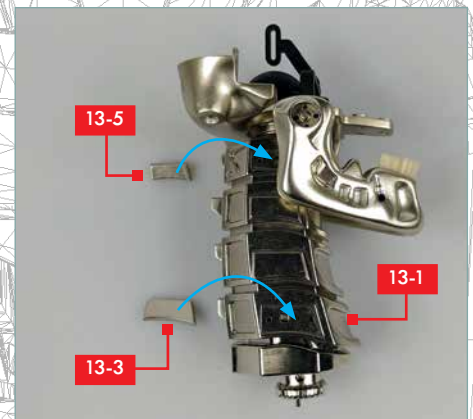
ÉTAPE 9

Posez à nouveau la pièce (13-1) sur la pièce (11-1) encollée. Puis fixez les deux pièces ensemble en serrant à fond deux vis PB (13-6) aux endroits indiqués par des flèches bleues.



ÉTAPE 10

Détachez de leur support les plaques du cou (13-2), (13-3), (13-4) et (13-5). Puis lissez les éventuelles aspérités avec du papier de verre fin. Prenez les grande et petite plaques de cou R (13-3) et (13-5), et clipsez-les sur le côté droit du cou (13-1) (photo de droite). Chaque des plaques a deux petits crochets qui s'enclenchent dans les trous correspondants de la pièce (13-1).

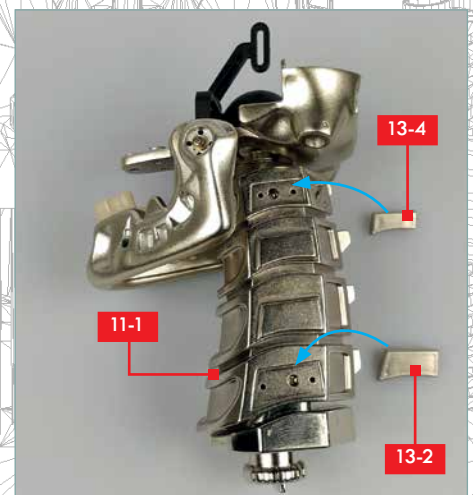


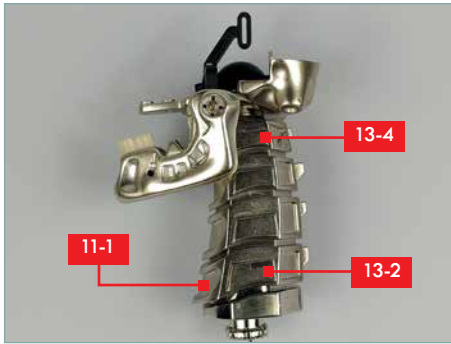
ÉTAPE 11

À ce stade, vérifiez que votre montage en cours correspond à celui montré ci-contre à gauche.

ÉTAPE 12

Répétez l'étape 10 pour clipser les plaques (13-2) et (13-4) sur le côté gauche du cou (11-1).





ÉTAPE 13

Vous venez de terminer l'assemblage du cou et de la mâchoire inférieure.



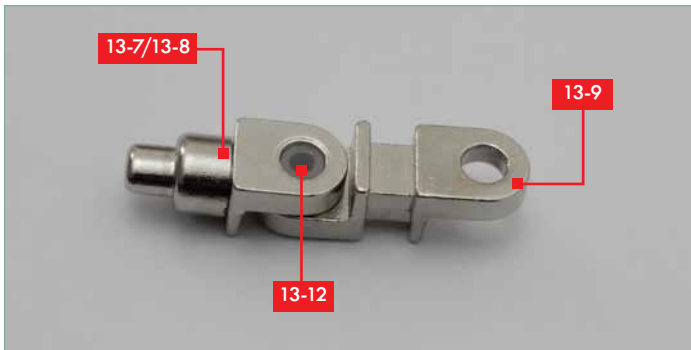
ÉTAPE 14

Avec une pique, appliquez une minuscule goutte de super glu sur l'ergot de la pièce (13-8) et enfitez dessus la pièce (13-7). Maintenez les deux pièces ensemble quelques instants avec un serre-joint.



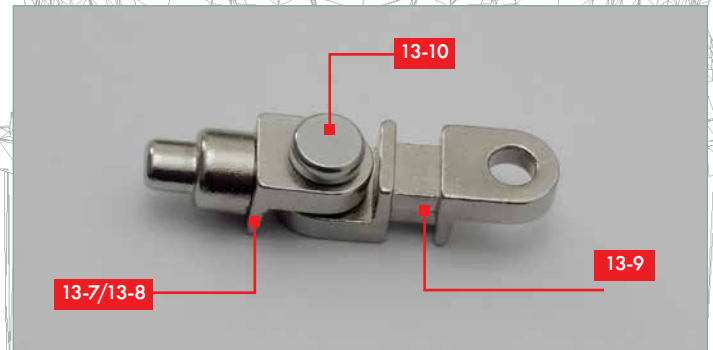
ÉTAPE 15

Posez la pièce (13-9) devant vous et insérez le manchon (13-12) dans son trou le plus bas, comme sur la photo.



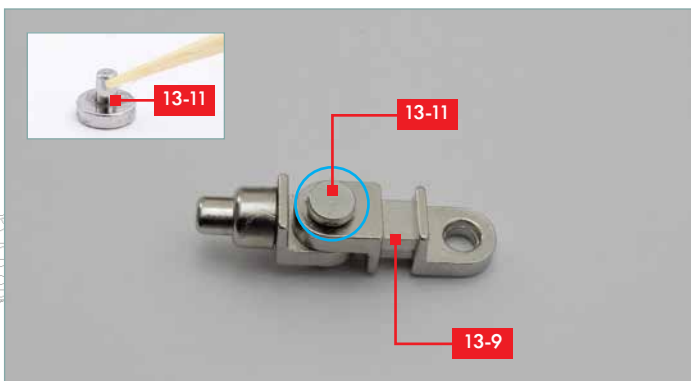
ÉTAPE 16

Prenez l'assemblage (13-7)/(13-8) et enfitez-le sur le manchon (13-12) inséré dans la pièce (13-9).



ÉTAPE 17

Prenez le connecteur A (13-10) et insérez-le dans le manchon (13-12), côté assemblage (13-7)/(13-8).



ÉTAPE 18

Prenez le connecteur B (13-11) et, avec une pique, appliquez une minuscule goutte de super glu sur sa rondelle. Retournez le montage (haut/bas) et insérez le connecteur B (13-11) de l'autre côté du manchon. Maintenez l'ensemble quelques instants avec un serre-joint.



AVANCEMENT

Avec ce guide de montage, vous avez assemblé le cou, puis vous l'avez monté sur la mâchoire inférieure, et vous avez commencé à assembler l'annulaire de la main droite de votre T-800. Rangez-les soigneusement. Conservez également les vis restantes, rangées dans les petits sachets en plastique que vous avez étiquetés ou marqués au feutre indélébile.

L'AVANT-BRAS DROIT (2) ET L'ANNULAIRE DE LA MAIN DROITE (2)

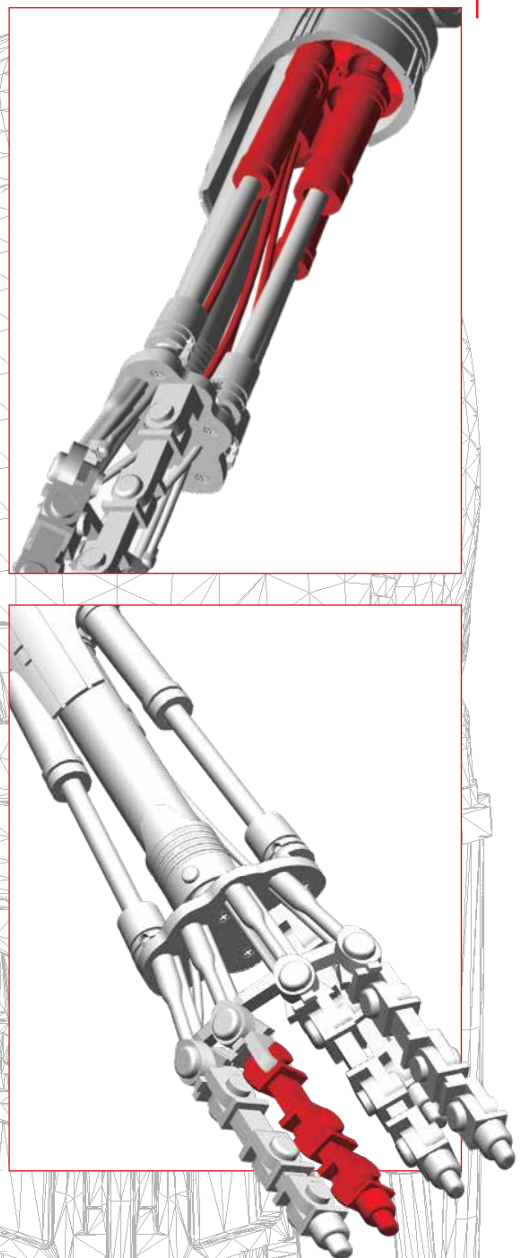
Avec ce guide de montage, vous allez continuer l'assemblage de l'avant-bras droit, commencé avec le guide de montage 12, puis vous terminerez l'assemblage de l'annulaire entamé avec le guide de montage 13 et le monterez sur la paume de la main droite.



Photos non contractuelles.

LES PIÈCES FOURNIES

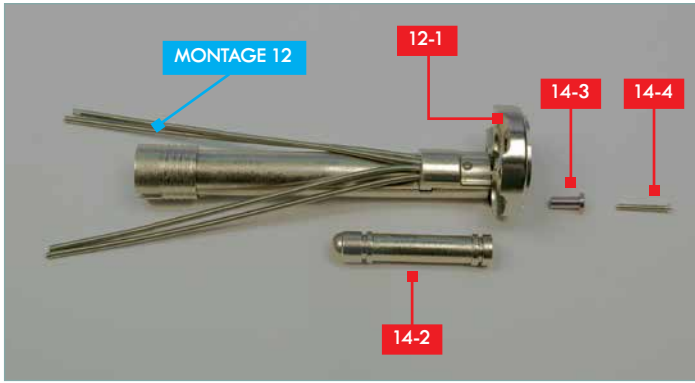
14-1	Tube de l'avant-bras A	14-7	Connecteurs B (x 3)
14-2	Tubes de l'avant-bras B (x 2)	14-8	Connecteurs A (x 2)
14-3	Douilles (x 3)	14-9	Connecteur d'articulation
14-4	Vis - 2 x 16 mm (3 + 1 de réserve)	14-10	Manchons A (x 2)
14-5	Pièce de l'annulaire droit D	14-11	Manchon B
14-6	Pièce de l'annulaire droit E		



MUNISSEZ-VOUS ÉGALEMENT :

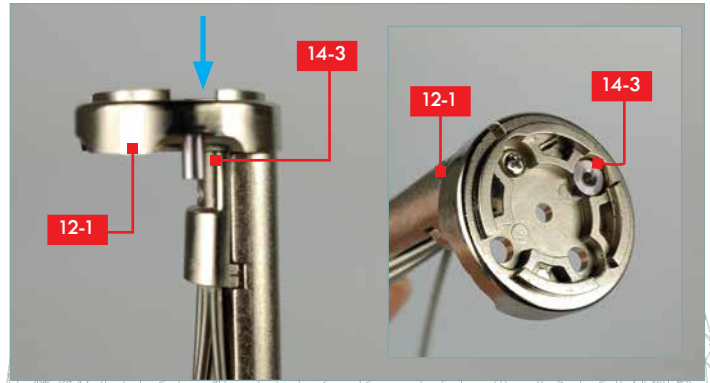
d'un tournevis cruciforme approprié, de super glu*, de piques (ou de cure-dents), d'une pince brucelles et d'un serre-joint. Prenez aussi l'assemblage de l'annulaire droit réalisé avec le guide de montage 13, celui de l'avant-bras droit avancé avec le guide de montage 12 et la main droite (8-1) sur laquelle vous avez monté le troisième doigt avec le guide de montage 10.

*Produit irritant à utiliser avec précaution. Travaillez dans une pièce aérée et évitez d'en respirer les vapeurs.



ÉTAPE 1

Posez devant vous l'avant-bras droit avancé avec le guide de montage 12, un tube de l'avant-bras B (14-2), une douille (14-3) et une vis (14-4).



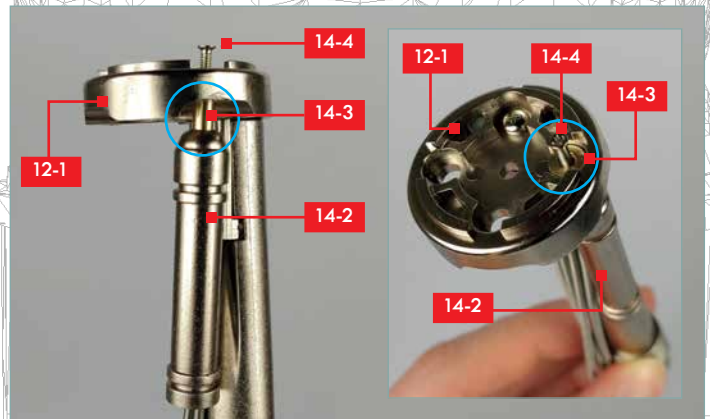
ÉTAPE 2

Insérez la douille (14-3) dans la pièce de l'avant-bras (12-1) par en dessous, comme illustré.



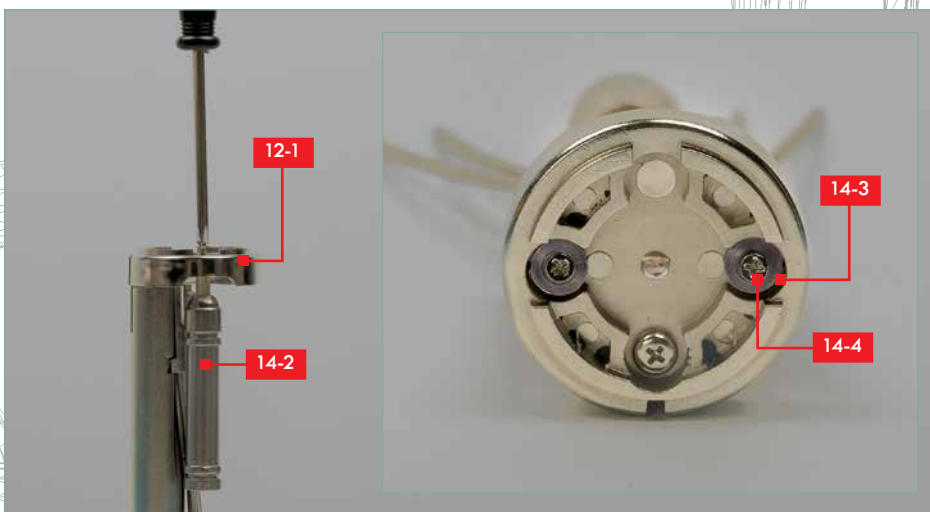
ÉTAPE 3

Insérez ensuite le tube de l'avant-bras (14-2) dans la douille (14-3) que vous venez de mettre en place.



ÉTAPE 4

Enfin, serrez la vis (14-4) dans la douille (14-3), jusqu'à la butée. Notez que la douille (cercle bleu) reste visible lorsque la vis est bien serrée.



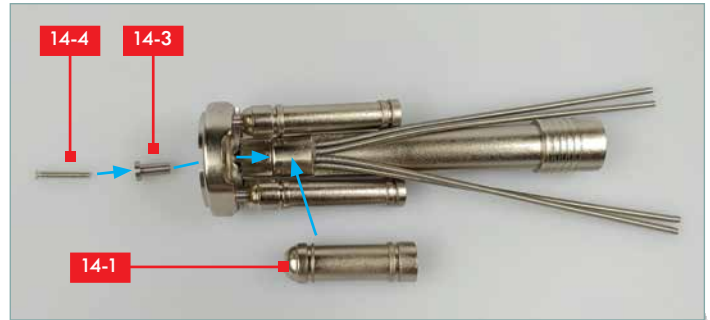
ÉTAPE 5

Répétez les opérations des étapes 2 à 5 de l'autre côté de la pièce de l'avant-bras (12-1) avec une deuxième douille (14-3), le second tube de l'avant-bras A (14-2) et une vis (14-4).



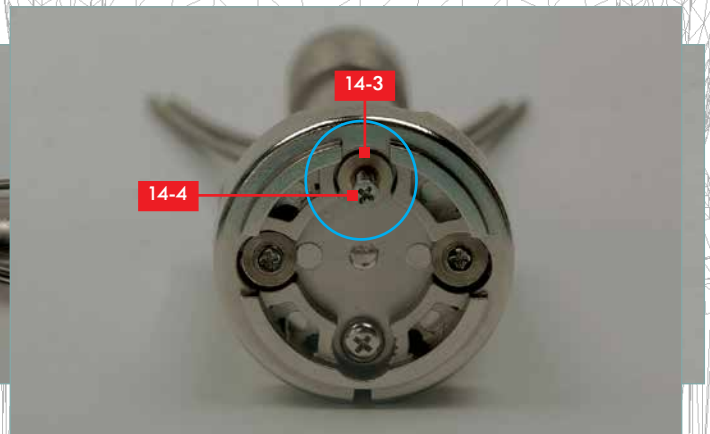
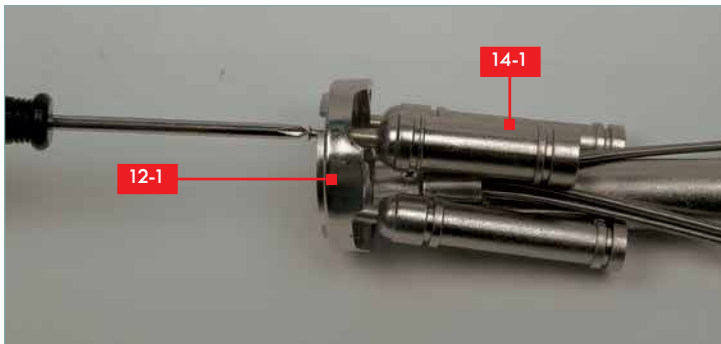
ÉTAPE 6

À ce stade, vérifiez que votre montage en cours de l'avant-bras droit ressemble à la photo ci-dessus.



ÉTAPE 7

Prenez maintenant le tube de l'avant-bras A (14-1), la dernière douille (14-3) et la dernière vis (14-4).



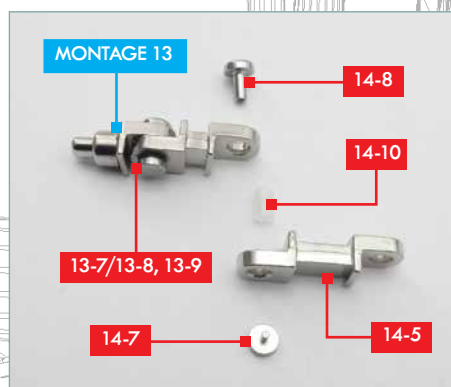
ÉTAPE 8

Répétez de nouveau les opérations des étapes 2 à 5 : insérez la douille (14-3) dans le dernier trou de la pièce (12-1) (cercle bleu dans la photo de droite), puis le tube (14-1). Fixez le tout en serrant la vis (14-4).



ÉTAPE 9

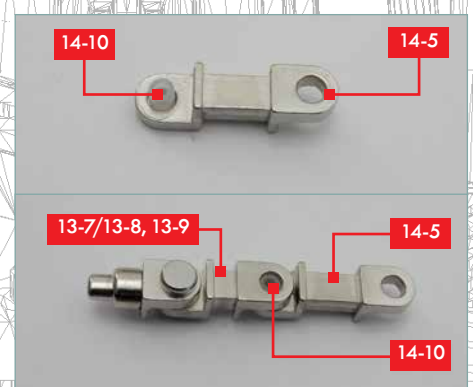
Vérifiez que votre montage de l'avant-bras est conforme à celui montré ci-dessus.



ÉTAPE 10

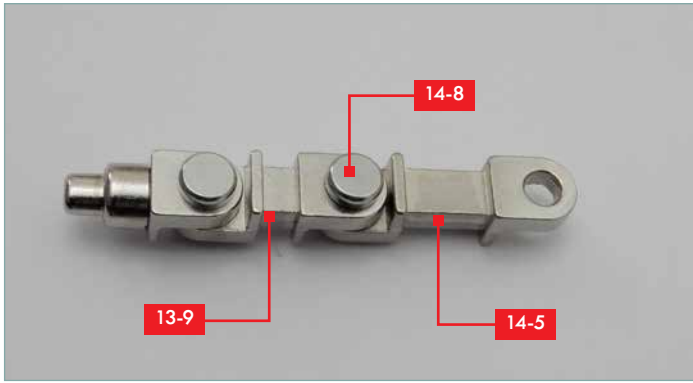
Posez sur votre plan de travail l'assemblage (13-7)/(13-8), (13-9) réalisé avec le guide de montage 13, la pièce de l'annulaire droit D (14-5), un connecteur B (14-7), un connecteur A (14-8) et un manchon (14-10).

À noter : pour insérer les connecteurs et les manchons, aidez-vous d'une pince brucelles et d'un serre-joint si nécessaire, en travaillant délicatement afin de ne pas abîmer les pièces.



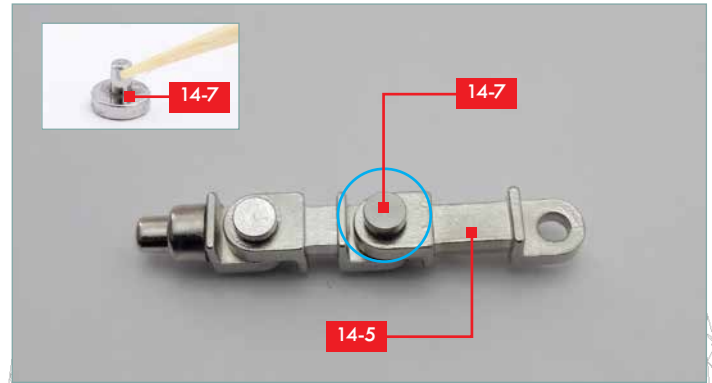
ÉTAPE 11

Insérez le manchon (14-10) dans le trou du bas de la pièce (14-5) (photo du haut). Puis enfitez l'assemblage (13-7)/(13-8), (13-9) sur le manchon (14-10) (photo du bas).



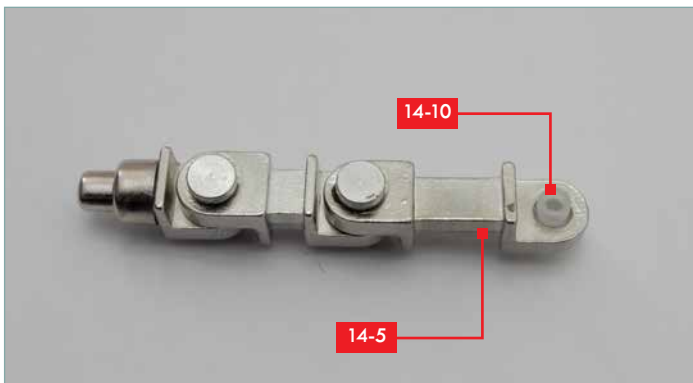
ÉTAPE 12

Insérez le connecteur A (14-8) dans le manchon (14-10), côté pièce (13-9).



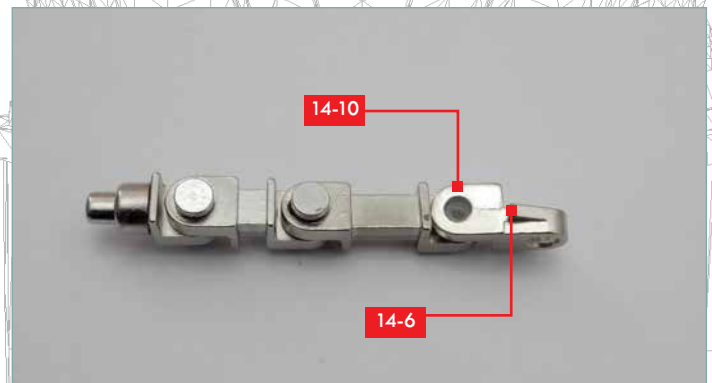
ÉTAPE 13

Prenez le connecteur B (14-7) et, avec une pique, appliquez une minuscule goutte de super glu sur sa rondelle. Retournez le montage (haut/bas) et insérez le connecteur B (14-7) de l'autre côté du manchon. Maintenez l'ensemble quelques instants avec un serre-joint.



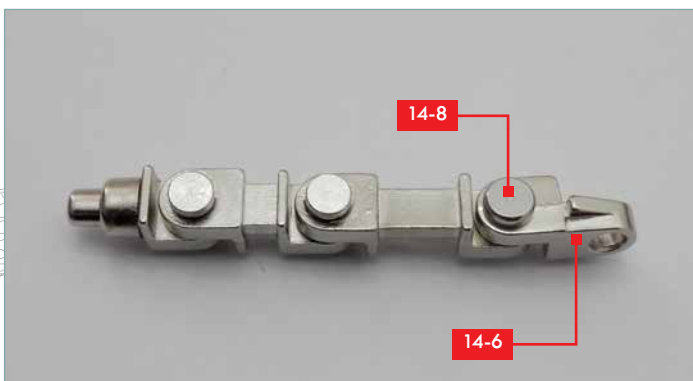
ÉTAPE 14

Prenez le second manchon (14-10) et insérez-le dans le trou de la pièce (14-5).



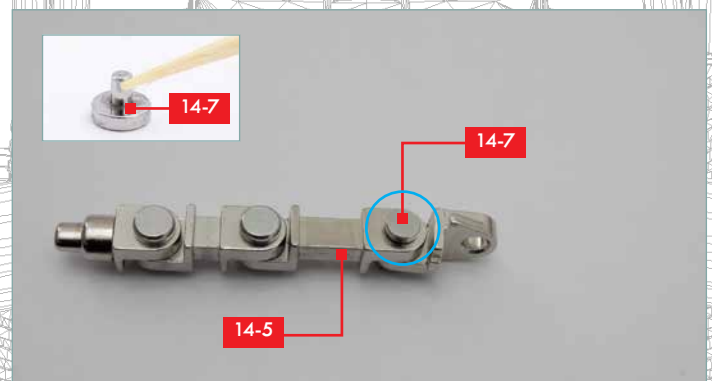
ÉTAPE 15

Prenez la pièce (14-6) et enfillez-la sur le manchon (14-10).



ÉTAPE 16

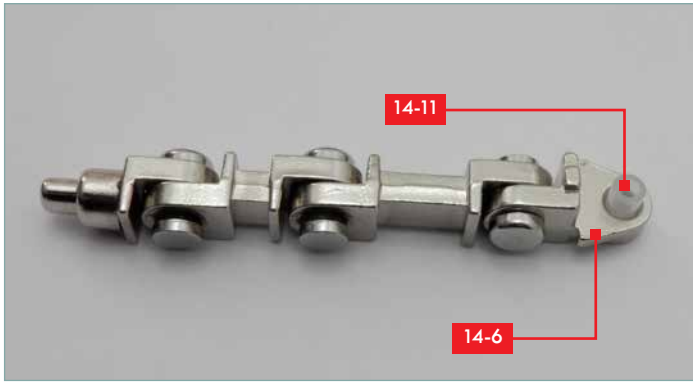
Prenez le second connecteur A (14-8) et insérez-le dans le manchon (14-10), côté pièce (14-6).



ÉTAPE 17

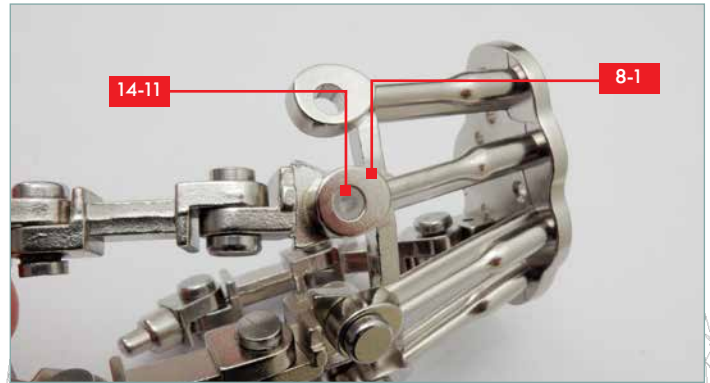
Prenez un connecteur B (14-7) et, avec une pique, appliquez une minuscule goutte de super glu sur sa rondelle. Retournez le montage (haut/bas) et insérez le connecteur B (14-7) de l'autre côté du manchon. Maintenez l'ensemble quelques instants avec un serre-joint.





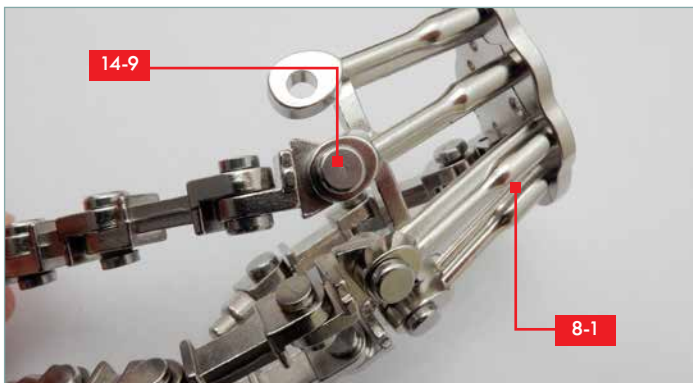
ÉTAPE 18

Prenez maintenant le manchon B (**14-11**) et insérez-le dans le trou libre de la pièce (**14-6**).



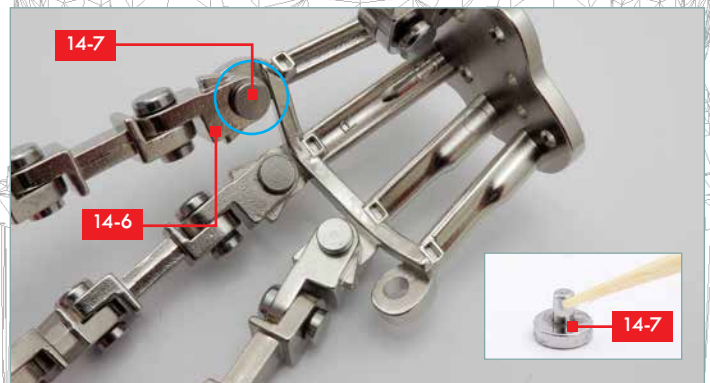
ÉTAPE 19

Prenez la paume de la main droite (**8-1**) et, par en dessous, insérez le manchon B (**14-11**) comme illustré.



ÉTAPE 20

Prenez le connecteur d'articulation (**14-9**) et insérez-le dans le manchon B (**14-11**).



ÉTAPE 21

Prenez le dernier connecteur B (**14-7**) et, avec une pique, appliquez une minuscule goutte de super glu sur sa rondelle. Retournez le montage (inférieur de la main vers vous) et insérez le connecteur B (**14-7**) dans la pièce de l'annulaire (**14-6**). Maintenez l'ensemble quelques instants avec un serre-joint.

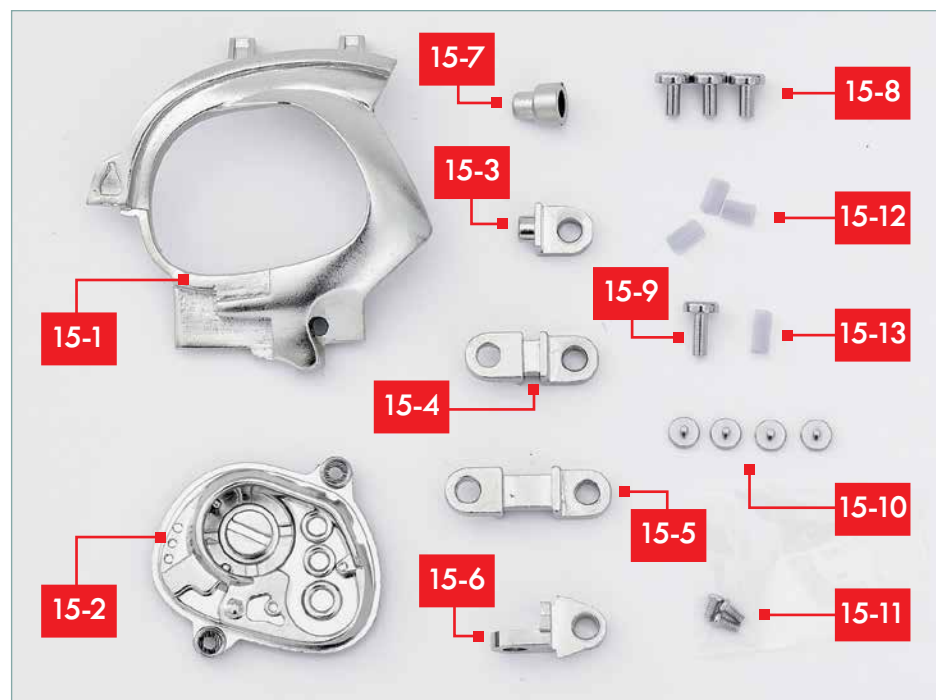


AVANCEMENT

Avec ce guide de montage, vous avez continué l'assemblage de l'avant-bras droit, puis vous avez terminé celui de l'annulaire et avez monté ce dernier sur la paume de la main droite. Rangez précieusement ces montages. Conservez également les vis restantes, rangées dans les petits sachets en plastique que vous avez étiquetés ou marqués au feutre indélébile.

LE CÔTÉ GAUCHE DE LA TÊTE (1) ET L'AURICULAIRE DE LA MAIN DROITE

Avec ce guide de montage, vous allez assembler deux éléments de la partie gauche de la tête. Puis vous assemblerez le dernier doigt de la main droite de Terminator et le monterez sur sa paume.

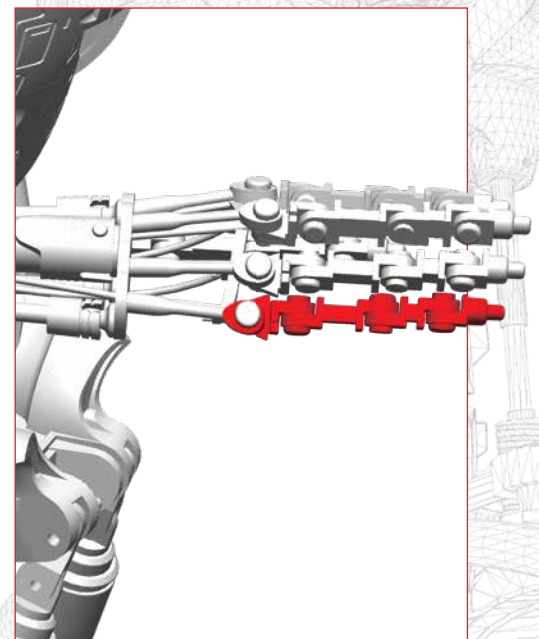
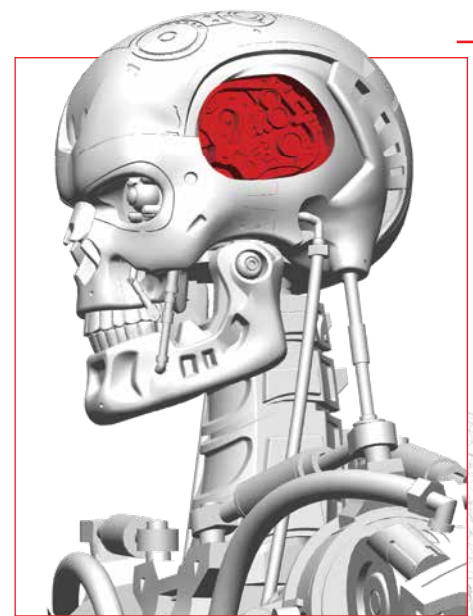


Photos non contractuelles.

LES PIÈCES FOURNIES

15-1	Côté gauche de la tête L*	15-8	Connecteurs A (x 3)
15-2	Côté gauche de la tête R*	15-9	Connecteur d'articulation
15-3	Pièce de l'auriculaire A	15-10	Connecteurs B (x 4)
15-4	Pièce de l'auriculaire B	15-11	Vis PM - 2 x 4 mm (2 + 1 en réserve)
15-5	Pièce de l'auriculaire C	15-12	Manchons A (x 3)
15-6	Pièce de l'auriculaire D	15-13	Manchon B
15-7	Pièce de l'auriculaire E		

*Le L est mis pour left, gauche et le R pour right, droit(e).



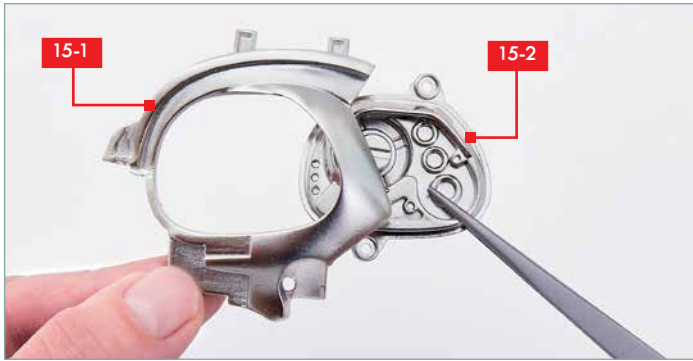
MUNISSEZ-VOUS ÉGALEMENT :

d'un tournevis cruciforme approprié,
d'une pince brucelles, de super glu*,
de piques (ou de cure-dents),
d'un serre-joint et du montage de la main
avancé avec le guide de montage 14.

*Produit irritant à utiliser avec précaution.
Travaillez dans une pièce aérée et évitez
d'en respirer les vapeurs.

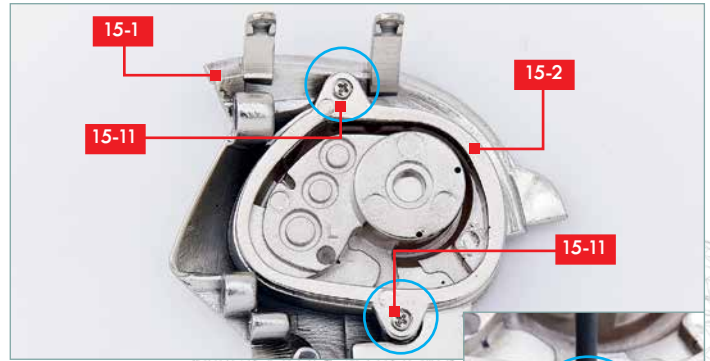
CONSEIL D'EXPERT

Il existe des pinces brucelles croisées.
Leurs pointes s'ouvrent lorsque l'on appuie
dessus et se referment instantanément
sur la pièce à tenir dès que l'on relâche
la pression. Elles sont particulièrement utiles
avec les toutes petites pièces.



ÉTAPE 1

Prenez les côtés gauches de la tête L (15-1) et R (15-2).
Insérez par l'arrière la pièce (15-2) dans l'ouverture de la pièce (15-1),
comme illustré.



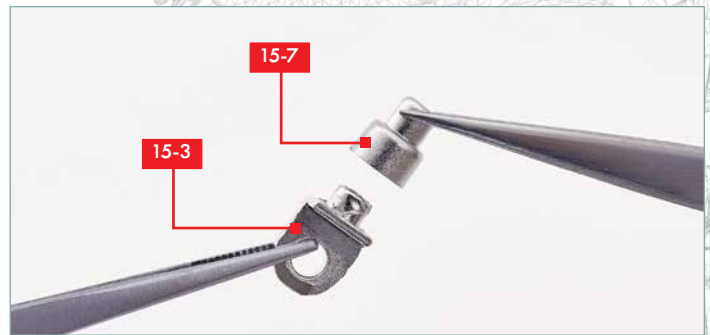
ÉTAPE 2

Retournez sur l'envers les deux pièces
que vous venez d'assembler et fixez-les
ensemble en serrant une vis PM (15-11)
dans chacun des deux trous alignés
(cercles bleus) des pièces (15-1) et (15-2).



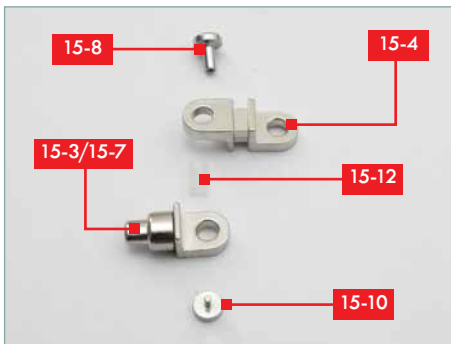
ÉTAPE 3

À présent vous allez assembler l'auriculaire. Avec une pique,
appliquez une minuscule goutte de super glu sur le picot de la pièce
de l'auriculaire A (15-3).



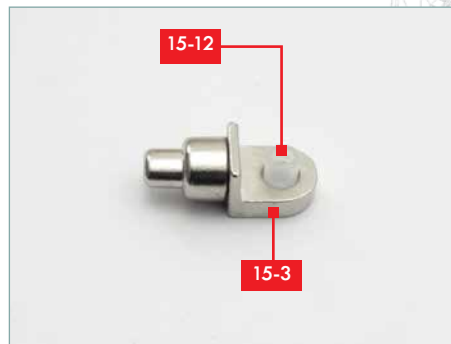
ÉTAPE 4

Puis enfiler la pièce de l'auriculaire E (15-7) sur l'ergot encollé (15-3).
Maintenez les deux pièces ensemble quelques instants avec un serre-joint.



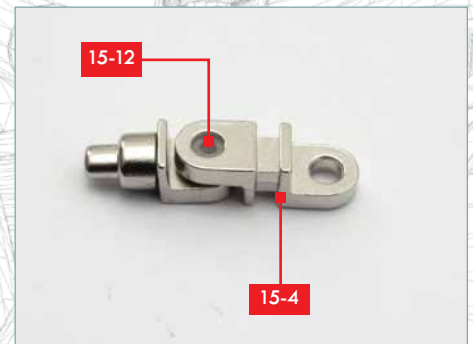
ÉTAPE 5

Posez devant vous l'assemblage (15-3)/(15-7),
la pièce (15-4), un connecteur A (15-8),
un connecteur B (15-10) et un manchon (15-12).



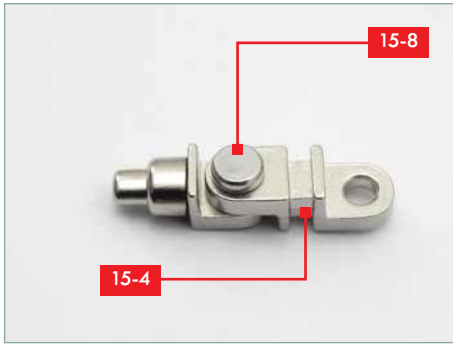
ÉTAPE 6

Insérez le manchon (15-12) dans le trou
de la pièce (15-3).



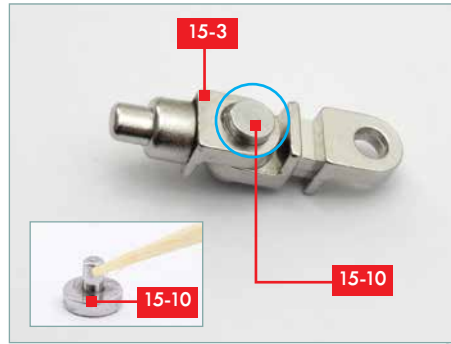
ÉTAPE 7

Enfilez la pièce (15-4) sur le manchon (15-12).



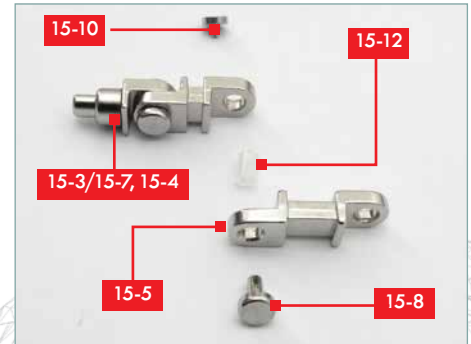
ÉTAPE 8

Prenez le connecteur A (15-8) et insérez-le dans le manchon (15-12) côté pièce (15-4).



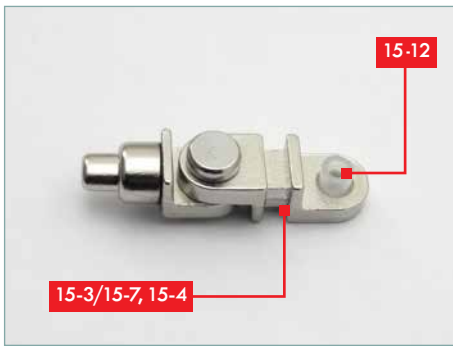
ÉTAPE 9

Prenez le connecteur B (15-10) et, avec une pique, appliquez une minuscule goutte de super glu sur sa rondelle. Retournez le montage (haut/bas) et insérez le connecteur B (15-10) de l'autre côté du manchon. Laissez sécher.



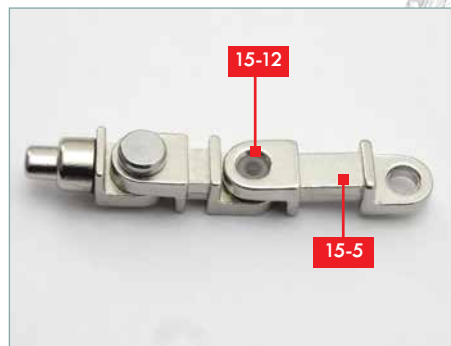
ÉTAPE 10

Posez devant vous, à côté de l'assemblage (15-3)/(15-7), (15-4) que vous venez de réaliser, la pièce (15-5), un connecteur A (15-8), un connecteur B (15-10) et un manchon (15-12).



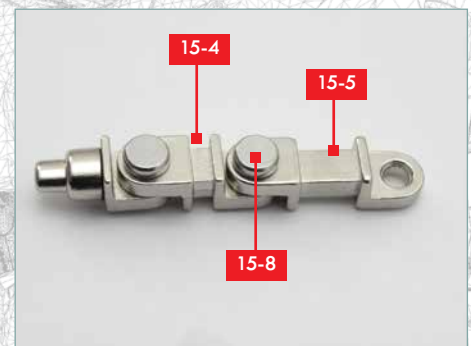
ÉTAPE 11

Insérez le manchon (15-12) dans le trou de l'assemblage (15-3)/(15-7), (15-4) resté libre.



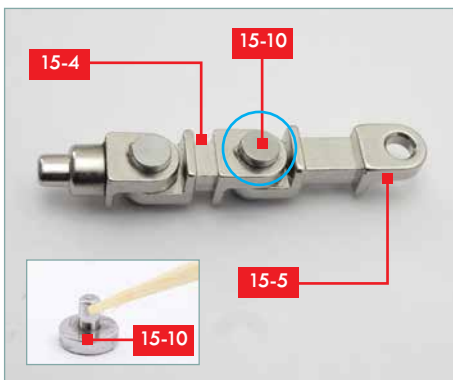
ÉTAPE 12

Enfilez la pièce (15-5) sur le manchon (15-12).



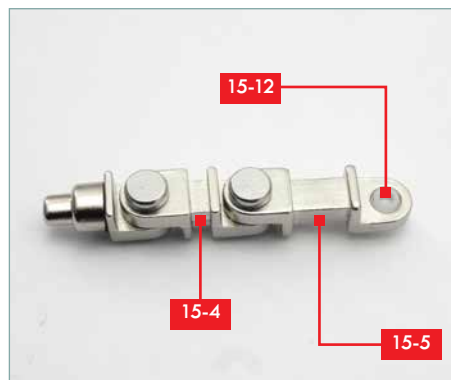
ÉTAPE 13

Insérez le connecteur A (15-8) dans le manchon (15-12) côté pièce (15-5).



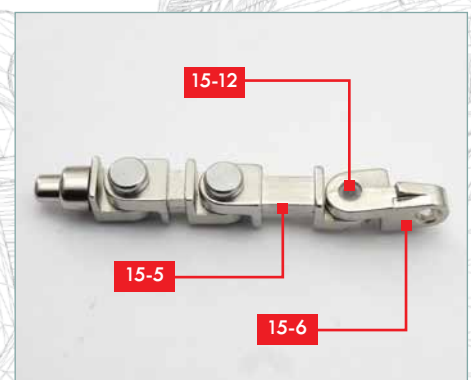
ÉTAPE 14

Prenez le connecteur B (15-10) et avec une pique, appliquez une minuscule goutte de super glu sur sa rondelle. Retournez le montage (haut/bas) et insérez le connecteur B (15-10) de l'autre côté du manchon. Laissez sécher.



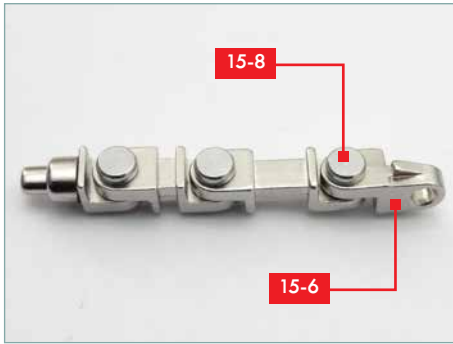
ÉTAPE 15

Prenez le dernier manchon (15-12), retournez de nouveau le montage (haut/bas) et insérez-le dans la pièce (15-5).



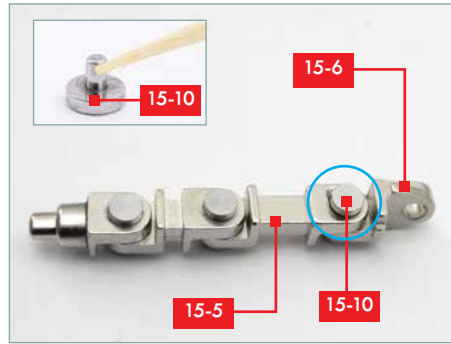
ÉTAPE 16

Prenez maintenant la pièce (15-6) et enfillez-la sur le manchon (15-12).



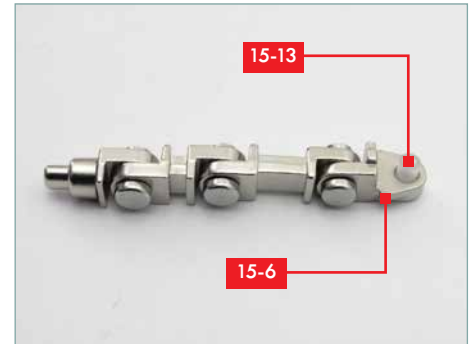
ÉTAPE 17

Prenez le dernier connecteur A (**15-8**) et insérez-le dans le manchon (**15-12**) côté pièce (**15-6**).



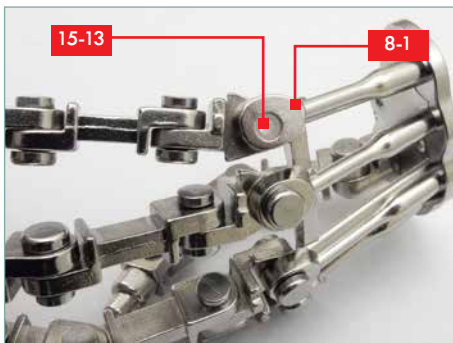
ÉTAPE 18

Prenez un connecteur B (**15-10**) et, avec une pique, appliquez une minuscule goutte de super glu sur sa rondelle. Retournez le montage (haut/bas) et insérez le connecteur B (**15-10**) encollé de l'autre côté du manchon. Laissez sécher.



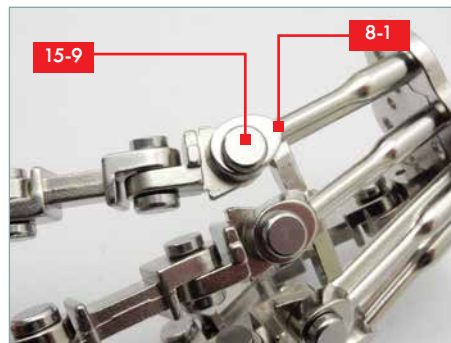
ÉTAPE 19

Prenez le manchon (**15-13**) et insérez-le dans le trou de la pièce (**15-6**).



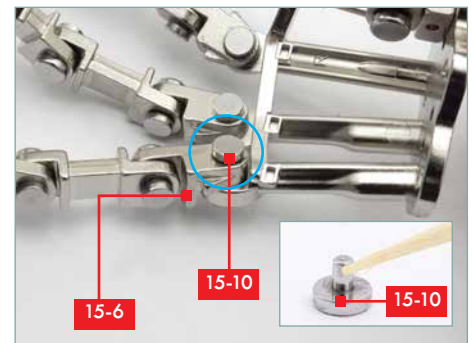
ÉTAPE 20

Prenez la paume de la main droite (**8-1**) et, par en dessous, insérez le manchon (**15-13**) du doigt que vous venez de construire dans le dernier emplacement libre.



ÉTAPE 21

Prenez le connecteur d'articulation (**15-9**) et insérez-le dans le manchon (**15-13**).



ÉTAPE 22

Prenez le dernier connecteur B (**15-10**) et, avec une pique, appliquez une minuscule goutte de super glu sur sa rondelle. Retournez le montage (haut/bas) et insérez le connecteur B (**15-10**) côté doigt. Laissez sécher.



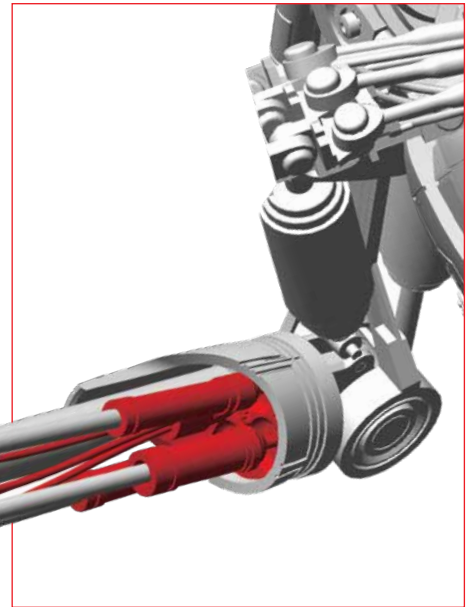
AVANCEMENT

Avec ce guide de montage, vous avez commencé à assembler le côté gauche de la tête de votre T-800, puis vous avez assemblé et monté l'auriculaire sur la paume de sa main droite, qui est maintenant complète. Rangez soigneusement ces montages. Conservez également les vis restantes, rangées dans les petits sachets en plastique que vous avez étiquetés ou marqués au feutre indélébile.



L'AVANT-BRAS DROIT (3)

Avec ce guide de montage, vous allez continuer l'assemblage de l'avant-bras droit, auquel vous ajouterez l'assemblage réalisé avec le guide de montage 07, qui fait la jonction avec le bras droit.



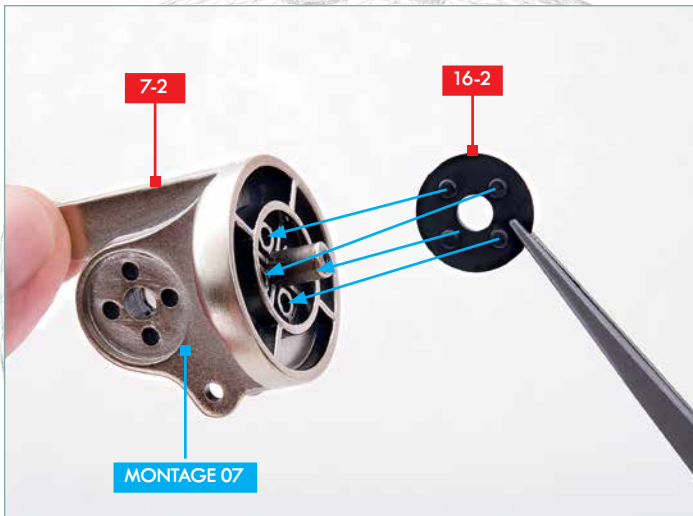
Photos non contractuelles.

LES PIÈCES FOURNIES

16-1	Pièce de l'avant-bras A	16-5	Vis PB - 3 x 12 mm (1 + 1 en réserve)
16-2	Anneau cranté	16-6	Vis PB - 2 x 6 mm (3 + 1 en réserve)
16-3	Pièce de l'avant-bras B (x 3)	16-7	Rondelles-ressorts métalliques M3 (1 + 1 en réserve)
16-4	Rondelles en caoutchouc (x 3)		

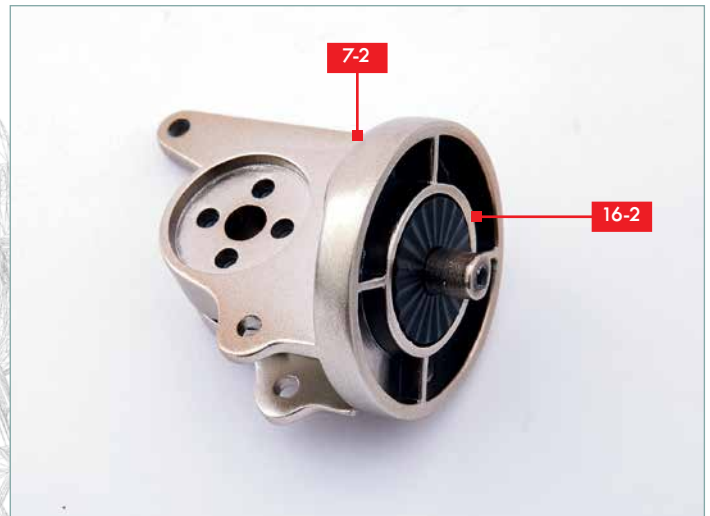
MUNISSEZ-VOUS ÉGALEMENT :

d'un tournevis cruciforme muni d'une tige de 90 mm, de l'assemblage de jonction du bras et de l'avant-bras droits réalisé avec le guide de montage 07 et de l'avant-bras droit avancé avec le guide de montage 14.



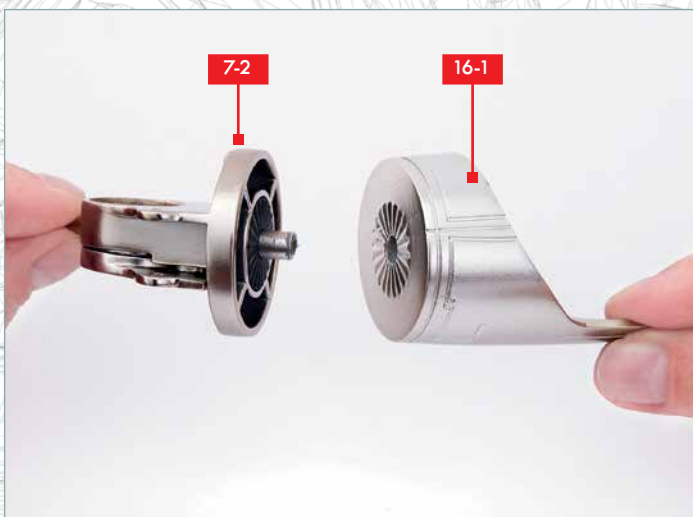
ÉTAPE 1

Prenez l'assemblage de jonction réalisé avec le guide de montage 07 et clipsez l'anneau cranté (16-2) en dessous de la pièce (7-2) : les ergots de la pièce (16-2) s'encastrent dans les trous de la jonction du bras droit A (7-2).



ÉTAPE 2

Avant de continuer le montage, vérifiez que les pièces (16-2) et (7-2) sont parfaitement ajustées.



ÉTAPE 3

Prenez la pièce de l'avant-bras A (16-1) et enfitez-la sur la cheville au centre de la pièce (7-2).



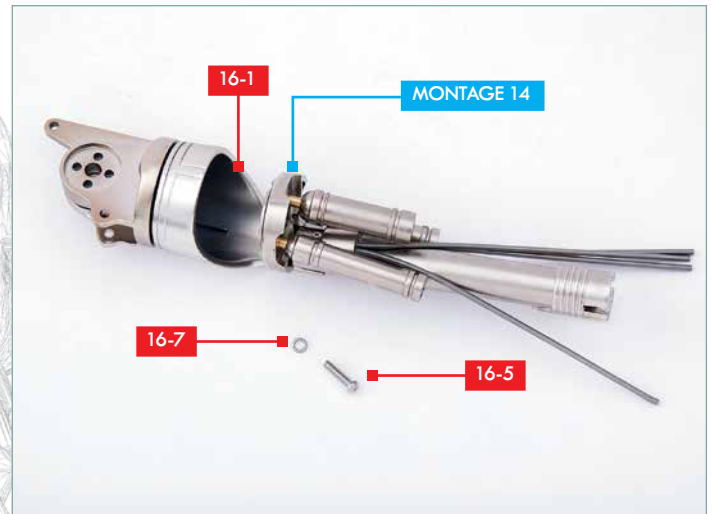
ÉTAPE 4

Vérifiez que les repères des pièces (16-1) et (7-2) sont alignés, comme montré sur la photo.



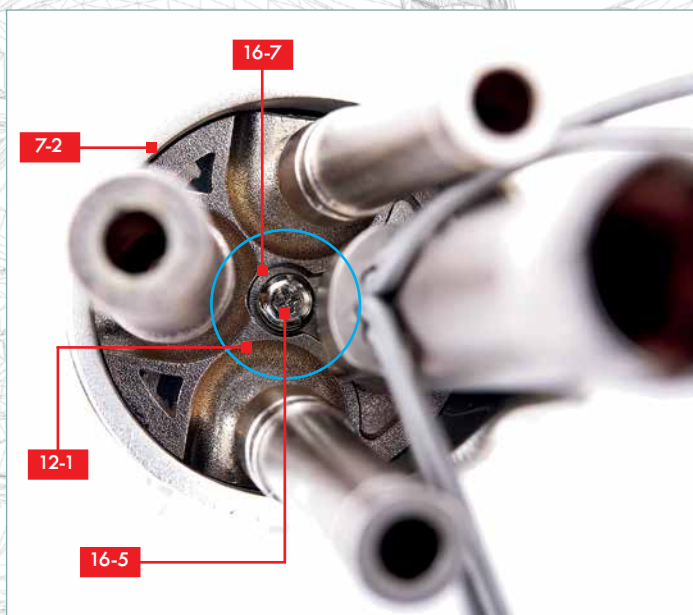
ÉTAPE 5

Posez devant vous l'assemblage **(16-1)** **(7-2)**, ainsi que l'avant-bras droit avancé avec le guide de montage 14. Repérez la languette à l'intérieur de la pièce **(16-1)** et l'encoche dans l'avant-bras droit (cercles et flèche bleus).



ÉTAPE 6

Insérez l'avant-bras droit avancé avec le guide de montage 14 dans la pièce **(16-1)** en faisant correspondre la languette et l'encoche repérées à l'étape précédente. Puis préparez une longue vis PB **(16-5)** et une rondelle-ressort métallique M3 **(16-7)**.



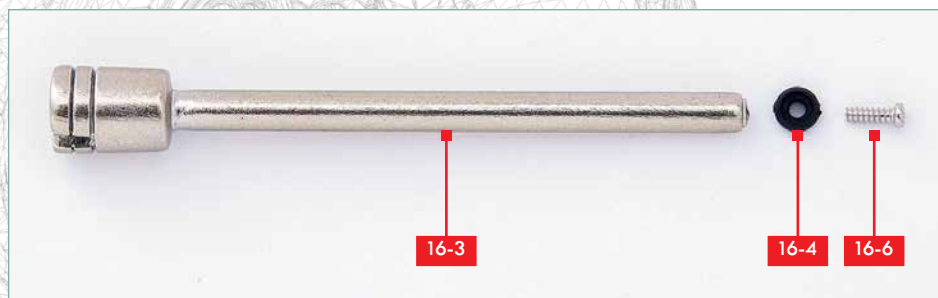
ÉTAPE 7

Posez la rondelle **(16-7)** sur les trous alignés au centre de la pièce de l'avant-bras A **(12-1)** et de la pièce de jonction du bras droit A **(7-2)**. Puis insérez et serrez la vis **(16-5)** dans la rondelle et les trous alignés pour fixer les deux pièces ensemble.



ÉTAPE 8

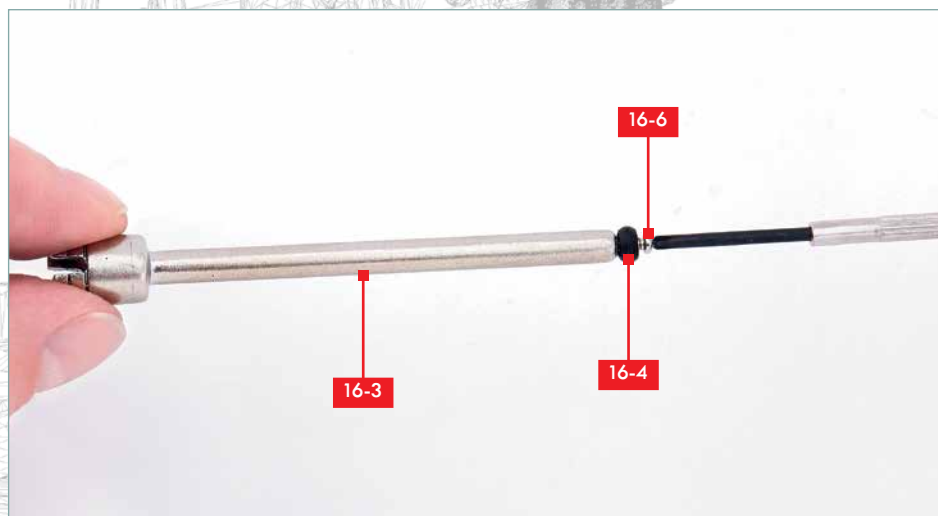
Prenez une des trois pièces de l'avant-bras B (16-3), une rondelle en caoutchouc (16-4) et une vis courte PB (16-6). Enfilez la rondelle (16-4) sur la vis (16-6) et insérez l'ensemble à l'extrémité la plus étroite de la pièce de l'avant-bras B (16-3).



ÉTAPE 9

Serrez la vis fermement mais en veillant à ce que la rondelle en caoutchouc puisse toujours tourner autour de la vis.

Répétez les étapes 8 et 9 avec les pièces (16-3), (16-4) et (16-6) restantes pour monter les deux autres sections de l'avant-bras B. Puis insérez-les dans les trois tubes de l'avant-bras, comme montré sur la photo d'avancement ci-dessous. Pour que les trois pièces de l'avant-bras B (16-3) tiennent à l'intérieur des tubes orientez-les vers le haut ou maintenez l'ensemble à l'horizontale.



AVANCEMENT

L'avant-bras droit prend progressivement forme. Rangez-le soigneusement. Conservez également les vis restantes, rangées dans les petits sachets en plastique que vous avez étiquetés ou marqués au feutre indélébile.

